

## DIGITÁLNÍ DETEKTOR TRÍSTĚNÍ SKLA



DG457 V1.0

### INSTALAČNÍ NÁVOD

## Úvod

GlassTrek se hodí pro detekci rozbití klasických skleněných tabulí, temperovaného nebo laminovaného skla bez nutnosti dalšího komplikovaného nastavování. GlassTrek může být použit v mnoha chráněných objektech včetně místností s okny se závěsy, zástěnami a pod. Ve složitějších objektech lze správné vyhodnocení detektoru otestovat pomocí zařízení TestTrek. Detekce rozbití tabulí skla 40,6 x 61 cm nebo větších, pro všechny standardní tloušťky tabulí (0,3 až 0,6). GlassTrek je dostupný ve dvou modelech:

DG457: Digiplex, samostatná funkce  
457: Samostatná funkce

## Instalace

GlassTrek musí být instalován na pevné ploše bez otřesů a chvění. Umístěte detektor naproti skleněným plochám, berte v potaz detekční úhel detektoru, který je zobrazen na obrázku 2. Ujistěte se, že strana detektoru s mikrofonom má přímý výhled na chráněné sklo a není nějak zastíněna a je v mezích detekčního úhlu. Detektor neumísťujte v blízkosti hlučných předmětů, jako jsou zvonky, ventilátory, kompresory a ostatní hlasité zařízení.

*Poznámka: Po zapojení běží test detektoru po dobu cca 1 minuty.*



**GlassTrek by neměl být zapojen k 24 hodinové zóně. Instalace není doporučena do prostorů obsahující následující prvky: okna se zavřenými dřevěnými interierovými žaluziemi, izolovaná okna, lemovaná okna, nebo okna se zvukotěsnou úpravou, místnosti s vyššími stropy jak 4.5 m, s montovanými stropy, místnosti menší jak 3 m x 3 m, kde je velký hluk nebo místnosti hlučnými stroji.**

### Indikační LED

#### LD 11 – zelená

*bliká* – potvrzení zpracování poplachu / frekvenční spektrum částečně platné

#### LD 12 – červená

*bliká* – vysoká úroveň poplachu  
*svítí 5 s* – při vypnuté paměti poplachu (J1 ON)  
*svítí* – s pamětí poplachů (J1 OFF)  
*bliká 3 min* – testovací režim

### Nastavení propojek

#### J1 – paměť poplachu

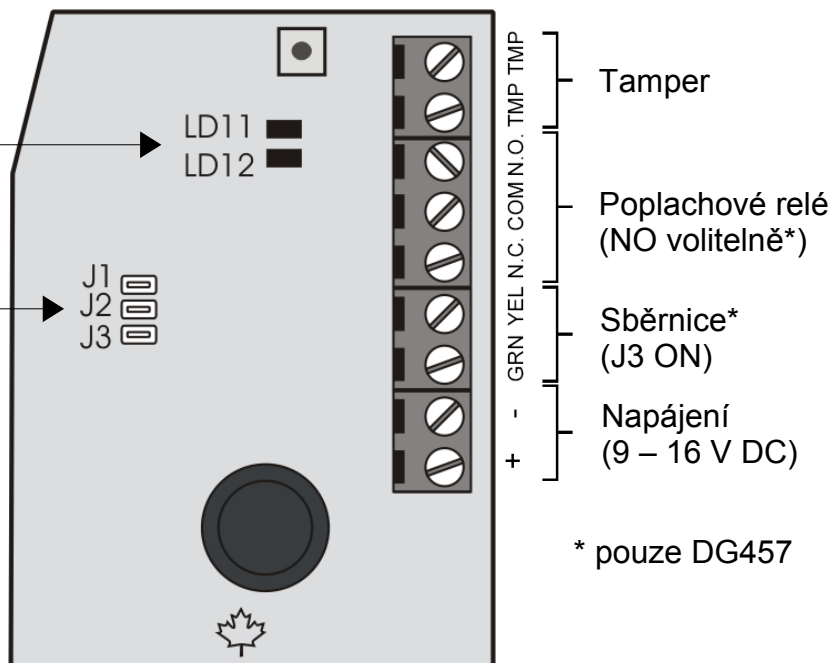
VYP = povoleno  
ZAP = vypnuto

#### J2 – nastavení citlivosti

VYP = normální  
ZAP = nízká

#### J3 – operační režim (pouze DG457)

VYP = reléový režim  
ZAP = sběrnicový režim



\* pouze DG457

### Paměť poplachů

Je-li paměť poplachů povolena, zůstane červená LED svítit dokud nebude paměť poplachů vypnuta propojkou (J1 ZAP) nebo v programu v sekci 001 a nebo nebude krátkodobě odpojeno napájení detektoru. Poplachové relé vždy sepne na 5 s při poplachu. Pokud je paměť poplachu vypnutá, červená LED se při poplachu rozsvítí na 5 s.

### Nastavení citlivosti

Nastavení normální citlivosti je vhodné pro použití v běžných prostorech s útlumovými materiály, jako jsou závěsy, koberce a běžný nábytek. Doporučená vzdálenost je 1.2 až 9 m od hlídané skleněné plochy. Nízkou citlivost nastavte v prostorách s ozvěnou, kde je na stěnách nebo stropěch použit kovový materiál. Doporučená vzdálenost je 1.2 až 4,5 m od hlídané skleněné plochy.

### Operační režim

V reléovém režimu funguje GlassTrek jako standardní detektor. Poplach a tamper je signalizován pomocí NC kontaktu relé. Svorky GRN a YEL nejsou použity v reléovém režimu. Ve sběrnicovém režimu se přenáší informace o poplachu, tamperu a nastavení detektoru pomocí komunikační sběrnice. Reléový výstup detektoru je aktivní v obou režimech. Ve sběrnicovém režimu jej lze využít pro aktivaci jiných zařízení.

## Programové nastavení detektoru

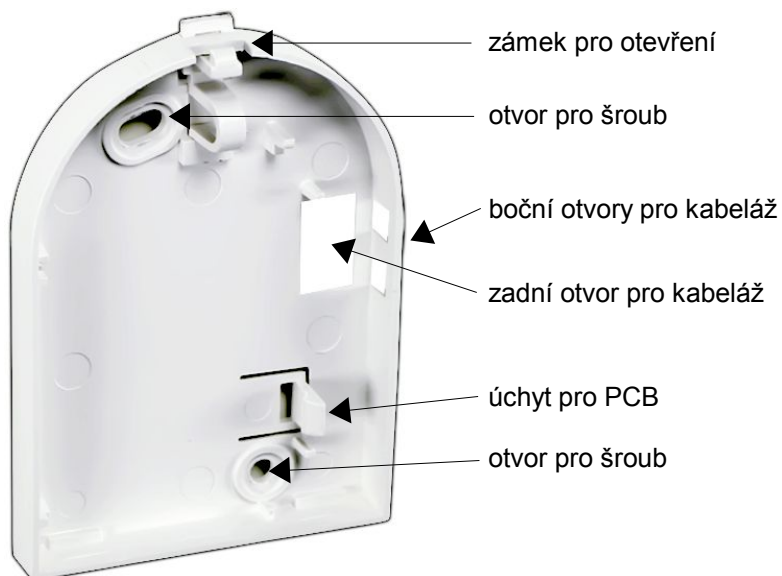
Vstupte do programovacího režimu:

Stiskněte a podržte [0] – [INSTALAČNÍ KÓD] – [4003] – Sériové číslo detektoru

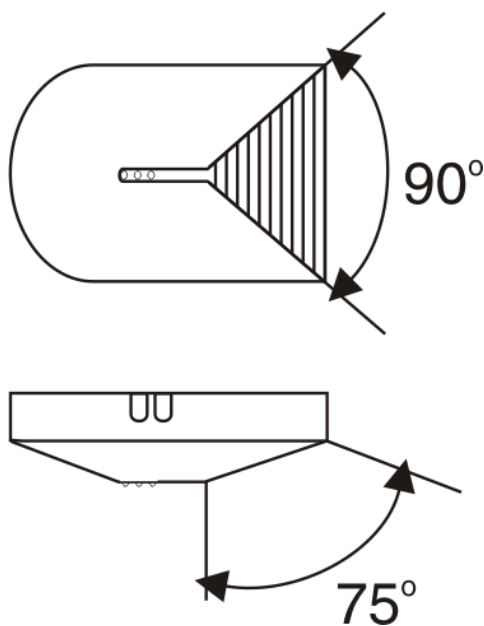
Sekce [001]

[1] – Nastavení citlivosti	VYP = normální citlivost	ZAP = nízká citlivost
[3] – Paměť poplachu	VYP = paměť vypnuta	ZAP = paměť zapnuta
[3] – Tamper	VYP = tamper vypnut	ZAP = tamper zapnut

Obrázek 1. Zadní kryt



Obrázek 2: Detekční úhly



## Testování detektoru

1. Pomocí TestTrek 459 (V2.0 nebo vyšší) ve vzdálenosti 2,5 m od GlassTrek, stiskněte tlačítko test. Série pípnutí inicializuje testovací režim. Případně je možné zadat v programování v sekci [002] hodnotu 123, nebo odpojit a zapojit propojku J1.
2. Červená a zelená LED se rozsvítí na 5 sekund, pak bude následovat blikání červené LED, které signalizuje testovací režim. GlassTrek opustí testovací režim po uplynutí tří minut.
3. Umístěte TestTrek v blízkosti chráněné oblasti a spusťte testovací signál.  
**Svíí červená a zelená LED = Test OK** – GlessTrek detekoval signál a vyhlásil poplach.  
**Bliká červená a/nebo zelená LED = Chybný test** – Zkuste test provést znovu, pokud nedojde k současnému rozsvícení obou LED, změňte nastavení citlivosti detektoru nebo změňte umístění detektoru nebo je místnost příliš dlouhá pro použití detektoru GlassTrek.

## Technická specifikace

Napájení:	9 až 16 V DC pouze DG457: v sekci <b>[900]</b> zobrazí hodnotu napětí (např <b>(137)</b> = 13.7 V)
Proudový odběr:	DG457 35 mA, 457 25 mA
Dosah:	9 m (4.5 m)
Rozměry:	9 cm x 6.6 cm x 2.5 cm
Hmotnost:	100 g
Poplachové relé:	150 mA, 28 V DC
Tamper kontakt:	150 mA, 28 V DC
Provozní teplota:	-20°C až 50°C
Mikroprocesor:	12/8 – bits
Kompatibilita:	Všechny ústředny DIGIPLEX (DGP/DGPNE) a EVO
Testovací přístroj:	TestTrek